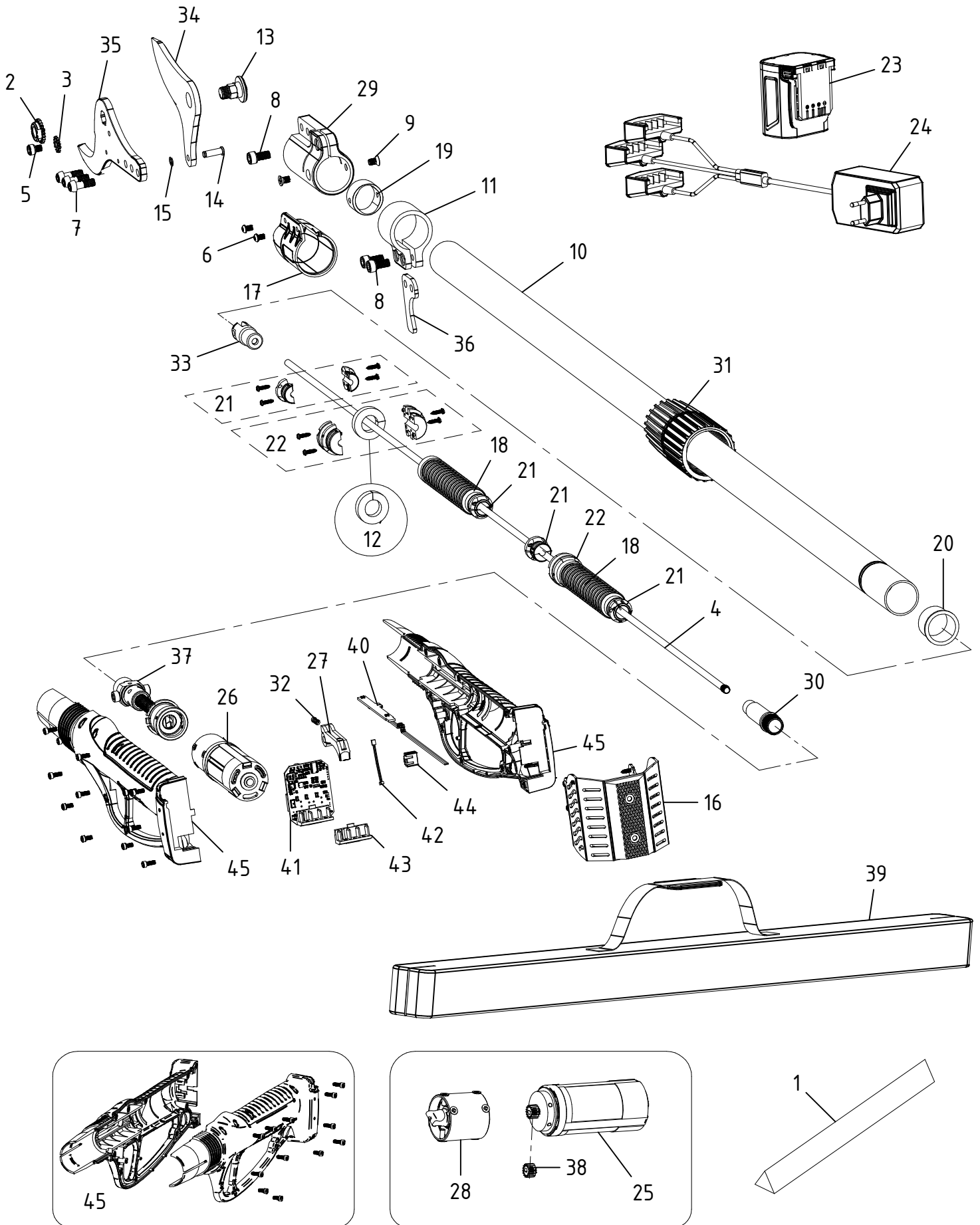


# Forbice elettrica plug-in su asta STARK 200 V1 - LN24.0355

CAMPAGNOLA S.r.l - Tav.: 0350.0635 Release / Versione 01



CAMPAGNOLA

UFF. TECNICO RICAMBI - RIPRODUZIONE VIETATA

# Forbice elettrica plug-in su asta STARK 220 V1 - LN24.0355

CAMPAGNOLA S.r.l - Tav.: 0350.0635 Release / Versione 01

Pos	Q.tà	Codice	Descrizione
1	1	0180.0100	Pietra triangolare
2	1	Y100.0101	Dado perno lama Stark M-L
3	1	Y101.0100	Rondella dentata
4	1	Y103.0103	Tirante ø5,3x1798 mm STARK 220
5	1	Y106.0137	Vite TCCE M5x6
6	2	Y106.0138	Vite TBEI M4x6
7	3	Y106.0139	Vite TBEI M6x16
8	3	Y106.0140	Vite TCCE M6x12
9	2	Y106.0141	Vite TSPEI M5x8
10	1	Y107.0104	Tube alluminio ø30x1800 mm STARK 220
11	1	Y119.0106	Morsetto per sramatore Forbice STARK su asta
12	2	Y123.0106	Guarnizione in feltro STARK 90-160-220
13	1	Y125.0116	Perno lama STARK 90-160-220
14	1	Y125.0117	Perno di biella 5x16 STARK 90-160-220
15	1	Y126.0107	Anello Elastico E5
16	1	Y132.0106	Protezione completa
17	1	Y132.0112	Protezione superiore STARK 90-160-220
18	2	Y132.0113	Soffietto parapolvere STARK 90-160-220
19	1	Y134.0102	Boccola morsetto STARK 90-160-220
20	1	Y134.0103	Boccola posizionamento STARK 90-160-220
21	4	Y134.0104	Gr. boccola di guida asta STARK 90-160-220
22	2	Y134.0105	Gr. boccola antipolvere STARK 90-160-220
23	1	Y136.0104	Batteria Li-Ion 21.6V 2.5Ah
24	1	Y136.0105	Caricabatteria 24V Stark L
25	1	Y146.0123	Motore + pignone STARK 90-160-220 V1
26	1	Y146.0124	Motoriduttore completo STARK 90-160-220 V1
27	1	Y148.0112	Grilletto con magnete
28	1	Y153.0102	Riduttore STARK 90-160-220
29	1	Y160.0102	Morsetto asta STARK 90-160-220
30	1	Y160.0103	Attacco per tirante STARK 90-160-220
31	1	Y161.0100	Ghiera di serraggio asta STARK 90-160-220
32	1	Y164.0111	Molla grilletto
33	1	Y170.0100	Biella di azionamento STARK 90-160-220
34	1	Y175.0109	Lama mobile STARK 90-160-220
35	1	Y175.0110	Lama fissa STARK 90-160-220
36	1	Y181.0101	Lamella ferma rami forbice STARK su asta
37	1	Y189.0117	Gr. vite a ricircolo di sfere STARK 90-160-220
38	1	Y189.0118	Pignone motore STARK 90-160-220
39	1	Y192.0102	Borsa per T-REX 250-300 e STARK 220
40	1	Y218.0125	Scheda con sensore effetto Hall STARK 90-160-220
41	1	Y218.0135	Scheda Elettronica + connett. batteria STARK 90-160-220 V1
42	1	Y225.0100	Indicatore a LED + connettore STARK 90-160-220
43	1	Y245.0111	Connettore batterie 24V 2,5Ah e 4Ah
44	1	Y245.0115	Pulsante accensione STARK 90-160-220
45	1	YPAC.0120	Kit covers STARK 90-160-220